

Mikrofalowy czujnik ruchu

Model: OR-CR-212

Instrukcja obsługi



PRODUCENT

ORNO-LOGISTIC Sp. z o.o.

ul. Katowicka 134

43-190 Mikołów

tel. 32 43 43 110

www.orno.pl

Przed podłączeniem i użytkowaniem urządzenia prosimy o dokładne zapoznanie się z niniejszą instrukcją obsługi. W razie jakichkolwiek problemów ze zrozumieniem jej treści prosimy o skontaktowanie się ze sprzedawcą urządzenia. Samodzielny montaż i uruchomienie urządzenia jest możliwe pod warunkiem posiadania przez montażystę podstawowej wiedzy z zakresu elektroniki i używania odpowiednich narzędzi. Niemniej zalecane jest dokonanie montażu urządzenia przez wykwalifikowany personel.

Producent nie odpowiada za uszkodzenia mogące wynikać z nieprawidłowego montażu czy eksploatacji urządzenia. Dokonywanie samodzielnych napraw i modyfikacji skutkuje utratą gwarancji.

Wygląd, cechy, funkcje i dane techniczne urządzenia mogą ulec zmianie bez wiedzy użytkownika. Wszelkie prawa do tłumaczenia/interpretowania oraz prawa autorskie niniejszej instrukcji są zastrzeżone.

1. Wszelkie czynności wykonuj przy odłączonym zasilaniu.
2. Nie zanurzaj urządzenia w wodzie i innych płynach.
3. Nie obsługuj urządzenia gdy uszkodzona jest obudowa.
4. Nie otwieraj urządzenia i nie dokonuj samodzielnych napraw.
5. Nie używaj urządzenia niezgodnie z jego przeznaczeniem.

UWAGA

Gwarancja 24-miesięczna obejmuje produkt wyposażony w fabryczną plombę, której nie należy zrywać!

Zgodnie z przepisami Ustawy z dnia 29 lipca 2005 r. o ZSEiE zabronione jest umieszczanie łącznie z innymi odpadami zużytego sprzętu oznakowanego symbolem przekreślonego kosza. Użytkownik, chcąc pozbyć się sprzętu elektronicznego i elektrycznego, jest zobowiązany do oddania go do punktu zbierania zużytego sprzętu.



10/2013

CHARAKTERYSTYKA:

Mikrofalowy (radarowy) czujnik ruchu jest aktywnym detektorem ruchu - zintegrowany element pomiarowy wysyła elektromagnetyczne fale wysokiej częstotliwości (5,8 Ghz) i odbiera ich echo. Czujnik wykrywa zmiany w echu wywołane nawet najmniejszym poruszeniem w obserwowanym obszarze.

Urządzenie cechuje się wysoką częstotliwością pracy, małymi rozmiarami, niewielką emisją mocy i bardzo dobrą detekcją ruchu w stronę do lub od czujnika ruchu. Czujnik przeznaczony jest do zabudowy w oprawach oświetleniowych, obudowach z tworzywa sztucznego, nad sufitami podwieszanymi, za lekkimi ścianami działowymi itp.

UWAGA

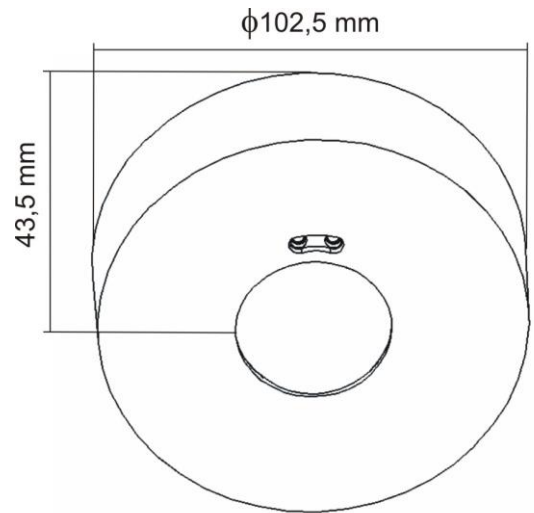
Wysoka częstotliwość wysyłana przez czujnik ma moc <10mW, czyli około 1% mocy emitowanej przez telefon komórkowy lub kuchenkę mikrofalową.

FUNKCJE:

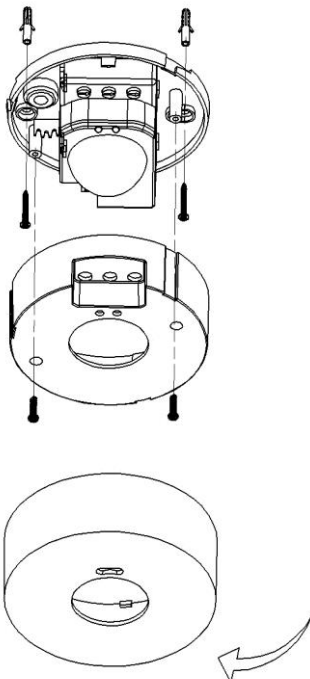
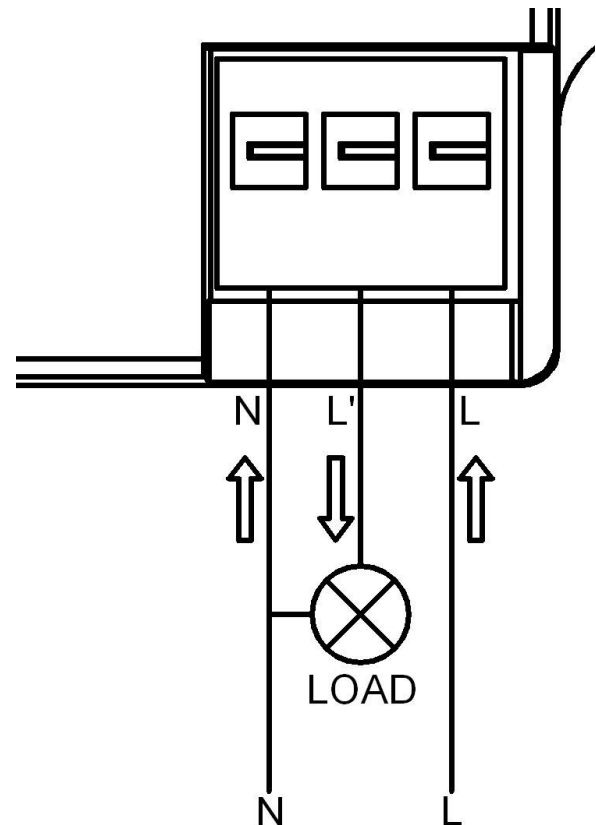
- Wbudowany czujnik zmierzchowy pozwala wykrywać dzień i noc. Regulacja odbywa się płynnie za pomocą pokrętki LUX w zakresie od 3 (warunki nocne) do 2000 lux
- Regulowany zasięg SENS w zakresie od 1m (nadaje się do niewielkich pomieszczeń) do 16m (nadaje się do dużych pomieszczeń).
- Regulowany czas załączania TIME – Minimalny czas to 10 sek±3 sek. Maksymalny czas to 12 min ±1 min. Czas liczony jest od ostatniej detekcji

SPECYFIKACJA TECHNICZNA:

Napięcie zasilania:	230VAC / 50 Hz
Częstotliwość pracy:	5,8 GHz
Max. obciążenie:	1200W
Kąt detekcji ruchu:	360°
Regulacja natężenia światła:	<3 – 2000 LUX (regulowane)
Czas świecenia:	min: 10sec±3sec max: 12min±1min
Zasięg czujnika:	1-8 m (promień) regulowane
Pobór mocy:	około 0,9W
Prędkość wykrywanego ruchu:	0,6~1,5 m/s
Moc promieniowania:	<10 mW
Wysokość instalacji:	1,5~3,5 m
Stopień ochrony:	IP20
Waga netto:	0,15 kg

WYMIARY:**INSTALACJA:** (patrz schemat)

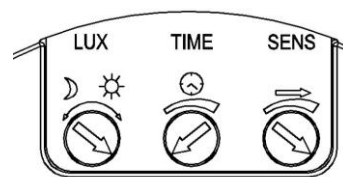
- Wyłącz zasilanie. Sprawdź odpowiednim przyrządem stan beznapięciowy na przewodach zasilających.
- Zdejmij górną osłonę czujnika poprzez odkręcenie jej w kierunku przeciwnym do ruchu wskazówek zegara, a następnie środkową osłonę odkręcając śruby mocujące.
- Przytrzymaj podstawę przy ścianie, a następnie zaznacz miejsce wywiercenia otworów.
- Zamocuj spód w wybranym miejscu za pomocą wkrętów z kołkiem rozporowym.
- Do kostki zaciskowej czujnika podłącz wszystkie przewody elektryczne zgodnie ze schematem podłączenia przewodów.
- Włącz zasilanie i przetestuj czujnik za pomocą 3 pokręteł (patrz test urządzenia).

**SCHEMAT POŁĄCZEŃ PRZEWODÓW**

DZIAŁANIE – TEST URZĄDZENIA

- Przekręć pokrętło LUX zgodnie z ruchem wskazówek zegara na maksimum ☀️.
Pokrętło TIME przekręć w kierunku przeciwnym z ruchem wskazówek zegara na minimum. Ustaw pokrętło SENS zgodnie z ruchem wskazówek zegara na środek (rys. obok)
- Po włączeniu zasilania, czujnik przejdzie w stan kalibracji. Światło załączy się po około 30 sekundach, a następnie w ciągu 5-30 sekund wyłączy się automatycznie.
- Przy pierwszym wykryciu ruchu przez czujnik światło zapali się. Jeżeli natomiast ruchu nie będzie światło zgaśnie w ciągu 5-15 sekund. Po wykryciu ruchu w zasięgu pola detekcji czujnik zacznie działać prawidłowo.
- Po 5-10 sekundach od pierwszej detekcji, czujnik jest gotowy do pracy. Jeżeli czujnik nie wykryje ruchu, obciążenie przestanie działać w ciągu 5-15 s.

LUX regulacja natężenia światła
TIME regulacja czasu świecenia
SENS regulacja zasięgu



Uwaga: Podczas testowania urządzenia w świetle dziennym, pokrętło LUX należy obracać w kierunku ☀️ (SUN), w przeciwnym wypadku czujnik nie będzie działać prawidłowo!

UWAGI:

- Instalacji może dokonywać elektryk lub osoba doświadczona.
- Nie wykorzystywać przedmiotów niestabilnych jako podstawy instalowania.
- Przed urządzeniem nie umieszczać przedmiotów mogących zakłócić pracę czujnika.
- Nie otwierać obudowy po podłączeniu do zasilania.
- W celu zabezpieczenia produktu obwód zasilający powinien być wyposażony w urządzenie zabezpieczające 6A np. bezpiecznik

NIEKTÓRE PROBLEMY I SPOSOBY ROZWIĄZANIA

- Obciążenie nie działa:
 - a. Sprawdzić podłączenie zasilania i odbiornika.
 - b. Jeżeli kontrolka czujnika działa poprawnie, sprawdź odbiornik.
 - c. Jeśli wskaźnik wykrywania ruchu nie świeci się, sprawdź poziom natężenia oświetlenia otoczenia i ustawienie czujnika zmierzchowego.
 - d. Sprawdzić, czy napięcie zasilania jest zgodne z wymaganiami.
- Słaba czułość:
 - a. Sprawdzić, czy przed czujnikiem nie znajdują się urządzenia, które mogą zakłócić odbierane sygnały.
 - b. Sprawdź temperaturę otoczenia.
 - c. Sprawdź, czy wykrywany obiekt znajduje się w polu detekcji
 - d. Sprawdź wysokość instalacji.
- Czujnik nie może automatycznie wyłączyć obciążenia:
 - a. W polu detekcji występują ciągłe sygnały ruchu.
 - b. Sprawdź czy opóźnienie czasowego nie jest ustawione na najdłuższą wartość.
 - c. Sprawdź czy zasilanie jest zgodne z instrukcją.
 - d. Sprawdź czy czujnik nie jest zamontowany w pobliżu klimatyzatora lub centralnego ogrzewania, itp.